

# 主动光学 — 新一代大望远镜的关键技术

苏 定 强      崔 向 群

(中国科学院南京天文仪器研制中心 南京 210042)

## 摘 要

对主动光学技术在现代天文光学望远镜中的作用和工作原理作了较全面的介绍和评论。结合作者近十年的工作对薄镜面主动光学技术和拼接镜面主动光学技术的各个关键部分,如波前检测、波前拟合、校正力的确定、共焦和共面的检测作了较详细且深入的讨论和评述。也介绍了我国目前正在研制的同时采用薄镜面主动光学和拼接镜面主动光学技术的大天区面积多目标光纤光谱望远镜的主动光学系统。

**关键词** 天文光学 — 望远镜 — 技术: 主动光学

**分类号**: P111.2

## 1 引 言

传统望远镜的光学系统包括镜面形状和准直状态,是不作校正的。然而,望远镜要对天体的周日视运动作跟踪,镜面受的重力状态是变化的;望远镜暴露在天窗敞开的观测室中,环境是不恒温的,望远镜特别是主镜各部份的温度是不均匀的;这些都会引起镜面形状和准直状态的变化;从而使磨制得很好的镜面和准直得很精确的望远镜在工作时不能保持理想状态。为了减少重力变形和热变形,传统望远镜往往采用刚度很大的主镜、膨胀系数近于零的镜面材料、复杂的镜面支撑系统、理论上两端等下沉且转角为零的 Serrurier 桁架,以使望远镜维持较好的光学面形和准直。但以上这些措施往往造价很高或技术难度高,尤其是刚度大的镜面往往很重,导致了主镜室、镜筒和整个转动部分重量的提高,大大增加了造价。而效果却很有限,望远镜的像质仍然不够理想,对大口径望远镜而言造价高且像质差的问题就尤其严重。美国 5m 望远镜(1948 年)、苏联 6m 望远镜(1976 年)似乎已达到了传统望远镜口径的极限。而天文研究需要口径更大、像质更好的望远镜,这就有待于新技术的出现。70 年代到 80 年代,在望远镜研制中发展并逐渐成熟了一种新技术,它的基本思想是实时检测望远镜的像质或镜面形状,实时作校正,使望远镜始终保持优秀的像质,这种技术称为主动光学(Active optics)。主动光学技术的出现和应用使望远镜的设计思想有了重大飞跃。主镜由此可以采用很薄的镜面,也可采用多年以前就梦想过的由许多小的子镜拼接成大的镜面,使造价

大为降低。80年代以来国际上掀起了制造新一代大望远镜的热潮。其中属薄镜面主镜类的有：欧洲南方天文台(ESO)的3.5m新技术望远镜(NTT)、甚大望远镜(VLT-包括4架8m望远镜,可单独用,也可组成阵)、美国、英国、加拿大等合作的两架Gemini 8m望远镜、日本Subaru 8m望远镜。属拼接主镜类的有：美国Keck I和Keck II两架10m望远镜、美国HET 9m望远镜。单架望远镜的口径升到了8~10m。优秀的传统望远镜卡塞格林(Cassegrain)焦点像质只能在好的工作状态(光学系统校正过不久,且指向天顶附近)时,将80%的几何光能集中在 $0''.6$ 内,而采用主动光学的新一代望远镜则可保持80%的几何光能集中在 $0''.2 \sim 0''.4$ ,甚至更好。主动光学是光学、力学、计算机、自动控制和精密机械综合形成的新技术,它应用了多种高精度的元器件:波前传感器、位移传感器、力传感器、位移促动器(产生位移的机构)、力促动器(加力的机构)。主动光学主要校正望远镜的重力变形(的变化)和热变形,也校正加工的误差。这些误差变化是缓慢的,校正频率只要 $10^{-2} \sim 1\text{Hz}$ 就行了。望远镜本身的误差主要由主镜系统产生,校正主镜就能使整个视场(大望远镜的视场为 $0^\circ.5 \sim 1^\circ$ )都获得理想的像质。所以校正的对象一般是主镜,如果视场小一些,也可以校正副镜。或者在光学系统中成一个主镜像,在那里放一块镜子作校正,其光学系统要复杂一点。与自适应光学(Adaptive optics)比较,主动光学校正的是望远镜本身的误差,校正的频率是低的,校正对象是主镜或其它较大的镜面,它和望远镜的研制是密切联系在一起的。而自适应光学校正的是大气湍流,校正的频率高达几百到上千Hz,用的是很小的变形镜。自适应光学和望远镜研制的关系不大,可以说它是配在望远镜焦面上的一套高技术的附件。按主镜的结构可将主动光学分为薄镜面主动光学和拼接镜面主动光学两大类。

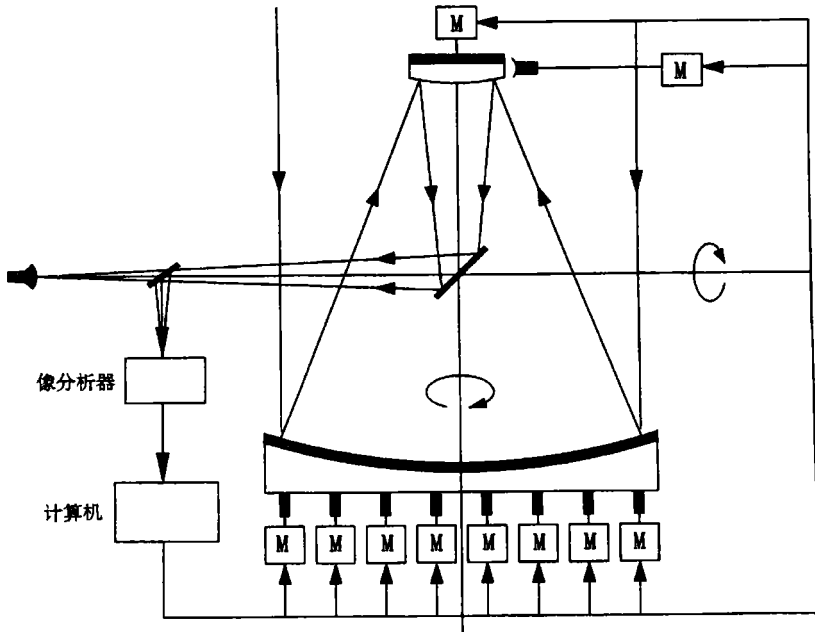


图1 主动光学原理图 [1]

## 2 薄镜面主动光学<sup>[1~8]</sup>

薄镜面主动光学的代表是 ESO 的 NTT 和 VLT。NTT 主镜口径 3.5m, 厚 24cm, 背面有 78 个力促动器。VLT 主镜口径 8.2m, 厚 17.5cm, 背面有 150 个力促动器。图 1 是这两个望远镜主动光学的原理图。图 1 中的像分析器(波前传感器)将采集的数据送入计算机, 由计算机算得波前(波面)误差和力促动器应加的力, 并据此驱动力促动器来校正这些误差。其中轴向离焦、三级彗差可通过调副镜相对主镜的位置校正, 横向离焦由动整架望远镜来校正, 其余的波前误差则靠改变主镜的形状来校正。望远镜的误差主要是由光学和机械零件变形引起的, 所需的动态范围较大。一般采用对主镜加力而不是改变支撑点的位置的办法使主镜变形。由于望远镜的重力变形和热变形的变化较缓慢, 薄镜面主动光学的校正频率一般只需  $10^{-2}$ Hz 就够了。如果将频率提高到 10Hz, 则还可校正一部分低频的风力变形和观测室的视宁度。因校正的是尺寸很大的主镜, 进一步提高校正频率是困难的。

### 2.1 波前检测、波前拟合

#### 2.1.1 波前检测<sup>[5~7]</sup>

薄镜面主动光学中检测波前, 由图 1 中的像分析器完成, 用的是 Shack-Hartmann (S-H) 检测系统, 典型的结构见图 2。图 2 中的  $S$  是望远镜成的星像,  $S_1$  是点光源, 成像镜成一个物镜像, 同时将通过  $S$  的光变成平行光, 在主镜像处放置小透镜阵(或等效小透镜阵), 在小透镜阵的焦点处放置 CCD 靶面。与传统的两维 Hartmann 检验比较, 其主要的改进是: (1) 取消大光阑, 改为在主镜像处放一小透镜阵, 它起光阑作用, 又能利用更多的

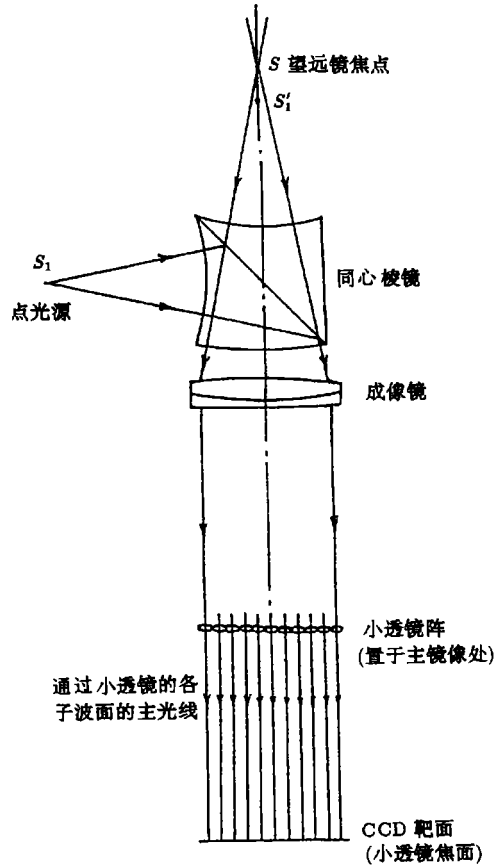


图 2 Shack-Hartmann(S-H) 检测系统

的光量。(2) 代替拍两张照片, 用点光源的球波面作为波前测量的基准。(3) 用 CCD 记录, 使实时测量成为可能。工作方式是 CCD 交替地记录下来自  $S$  和  $S_1$  的两组点像, 为了减小误差, 两组像应当尽量靠近。光线是波面的法线, CCD 记录下的是射到每一块小透镜的小波面(子波面)的法线与焦面交点的位置。

在主镜像处建立  $y, z$  坐标系, 每一对像点(分别是  $S$  和  $S_1$  成的像点)的  $y, z$  坐标差记为  $l_y, l_z$ , 以  $f_2$  记小透镜的焦距,  $S$  相对于  $S_1$  的波前(波面)差即两波前对应点的距离记为  $W$ 。因光线是波前的法线, 有:

$$\begin{cases} \frac{\partial W}{\partial y} = \frac{l_y}{f_2} \\ \frac{\partial W}{\partial z} = \frac{l_z}{f_2} \end{cases} \quad (1)$$

将主镜像成回到主镜, 由(1)式的结果可得到主镜上小透镜阵像各中心点处的  $\left(\frac{\partial W}{\partial y}, \frac{\partial W}{\partial z}\right)$  值及极坐标表示的  $\left(\frac{\partial W}{\partial \rho}, \frac{\partial W}{\partial \theta}\right)$  值。

### 2.1.2 波前拟合<sup>[1,2,5,7,8]</sup>

望远镜的重力变形、热变形引起的波前误差, 绝大部分是低频的(指空间频率)。另外, 主镜的力促动器的个数是有限的, 也不可能校正比促动器间隔更密的高频误差。对一些促动器能校正的中频误差, 所需的校正力较大, 也尽量不去校正。为此,  $W$  往往用一个只包含十几到几十项低频项的多项式去拟合。求得波面上一系列点处的  $\left(\frac{\partial W}{\partial y}, \frac{\partial W}{\partial z}\right)$  值后, 可进而求得一系列点处的  $W$  值, 将这些值代到  $W$  的多项式中, 就可用最小二乘法, 求出  $W$  表达式中的各个系数值。这样拟合波面表达式, 需要求出  $W$  值, 不仅增加了运算量, 而且会引入  $W$  计算误差的影响。本文两作者在国内对薄镜面主动光学作波前拟合时<sup>[5,7,8]</sup> 分别独立地都用了下面的方法: 对  $W$  的表达式求导数, 得到  $\frac{\partial W}{\partial \rho}$  和  $\frac{\partial W}{\partial \theta}$  的表达式, 直接将上面求得的一系列点处的  $\left(\frac{\partial W}{\partial \rho}, \frac{\partial W}{\partial \theta}\right)$  值代入, 然后用最小二乘法, 求得各个系数值, 这种方法我们将它称为导数拟合法。通常采用以下两种  $W$  的表达式:

#### (1) 准 Zernike 多项式<sup>[1]</sup>

ESO 的 NTT 采用的是准 Zernike 多项式<sup>[1]</sup>, 南京天文仪器研制中心建立的薄镜面主动光学实验系统中, 也用了这样的多项式<sup>[5,7]</sup>:

$$W = b\rho \cos(\theta + \theta_0) + c\rho^2 + d\rho^3 \cos(\theta + \theta_1) + e\rho^4 + f\rho^6 + g\rho^2 \cos(2\theta + \theta_2) + h\rho^3 \cos(3\theta + \theta_3) + i\rho^4 \cos(4\theta + \theta_4) + j\rho^4 \cos(2\theta + \theta_5) + k\rho^5 \cos(\theta + \theta_6) \quad (2)$$

将上式分别对  $\rho$  和  $\theta$  求导数, 得  $\frac{\partial W}{\partial \rho}$  和  $\frac{\partial W}{\partial \theta}$  两个式子, 将主镜上小透镜阵像各中心点处的  $(\rho, \theta)$  值和  $\left(\frac{\partial W}{\partial \rho}, \frac{\partial W}{\partial \theta}\right)$  值代入, 得到  $2S$  个方程,  $S$  是主镜上小透镜阵像中心点的数目, 用最小二乘法解此方程组, 就得到准 Zernike 多项式(2)的系数  $b, \theta_0, c, d, \theta_1, e, f, g, \theta_2, h, \theta_3, i, \theta_4, j, \theta_5, k, \theta_6$ , 详细的算法请参看文献[5, 7]。

#### (2) 自由谐振多项式<sup>[8]</sup>

对于一系列特殊的频率, 主镜将发生谐振(共振), 谐振时镜面上各点位移的分布函数, 称为自由谐振模式。崔向群在 ESO 对 VLT 的 8m 主镜进行动力学分析, 与几个同事一起讨论分析结果时发现: 主镜的自由谐振模式与通常的光学波前像差模式(如 Zernike 多项式)十分相像。当时 Schneermann 和 Noethe 就提出是否可以用主镜本身的自由谐振模式拟合波前误差并用来做主动改正的想法。崔向群首先成功地开展了对 8m 薄镜面的自由谐振模式的定标计算工作, 并用于波前误差的拟合中<sup>[8]</sup>。自由谐振模式的优点是产生这种模式所需的能量最小, 并且这种模式(项)是正交的。图 3 是崔向群用有限元方法得到的 VLT 8.2m 主镜谐振频率最低的 20 个自由谐振模式<sup>[8]</sup>。自由谐振模式(每一项)的形式为:  $C_{mn}R_{mn}(\rho) \cos(m\theta + (\theta_0)_{mn})$ 。用自由谐振模式拟合波面, 就是取定  $l, k$ , 用下式来拟合波面:

$$W = \sum_{m=0}^l \sum_{n=0}^k C_{mn}R_{mn}(\rho) \cos(m\theta + (\theta_0)_{mn}) \quad (3)$$

将上式分别对  $\rho$  和  $\theta$  求导数, 用导数拟合法就可求得自由谐振多项式各项的系数  $C_{mn}$  和  $(\theta_0)_{mn}$ 。还应提到的是崔向群在欧洲南方天文台不是用解析式, 而是用有限元法求得各点的

$R_{mn}(\rho_i)$ ,  $\frac{\partial R_{mn}}{\partial \rho}|_i$  值的。

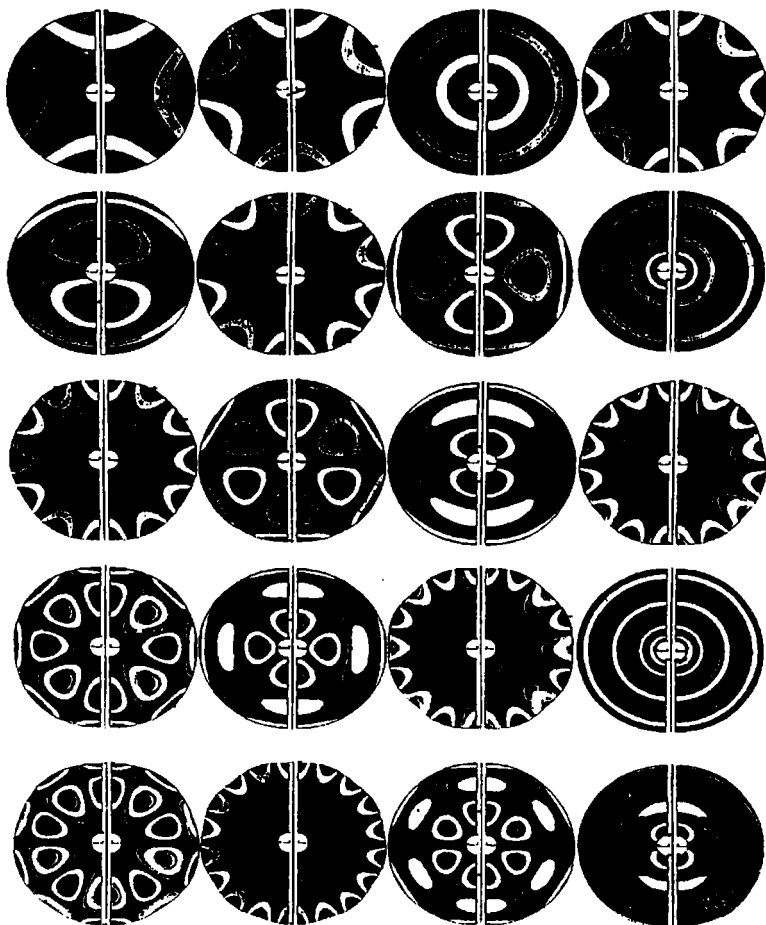


图 3 VLT 8.2m 主镜谐振频率最低的 20 个自由谐振模式 [8]

## 2.2 校正力的确定：模式定标法、阻尼最小二乘法

### 2.2.1 模式定标法 [1,8]

它的依据是力和形变的线性关系。准 Zernike 多项式和自由谐振多项式的项为：

$$W_{mn} = C_{mn} R_{mn}(\rho) \cos(m\theta + (\theta_0)_{mn}) \quad (4)$$

设镜面是圆形的，力促动器按同心圆分布， $i$  是促动器的圈号， $j$  为圆周方向的序号。ESO 的 NTT 和 VLT 就是这样的。NTT 的力促动器分 4 圈，各圈各有 8、16、24、30 个，VLT 的力促动器分 6 圈，各圈的数目为 9、15、21、27、36、42。取  $C_{mn} = C_0$  (例如为 1000nm 或 500nm)， $(\theta_0)_{mn} = 0$ ，计算出为校正波前误差  $C_0 R_{mn}(\rho) \cos(m\theta)$  各促动器应加的力，力学上可以证明各促动器的力满足关系 [8]：

$$(F_{ij})_{mn} = (F_{imax})_{mn} \cos(m\theta_{ij}) \quad (5)$$

$\theta_{ij}$  为第  $i$  圈第  $j$  个促动器的  $\theta$  角值,  $(F_{i\max})_{mn}$  为第  $i$  圈促动器的最大力。对同一种模式(确定的  $mn$ ), 只要求得每圈的最大力  $(F_{i\max})_{mn}$ , 各促动器的力即可按 (5) 式求得, 这种计算称为模式定标。要校正 (4) 式那样的波前误差, 第  $i$  圈第  $j$  个促动器应加的力为:

$$(F_{ij})_{mn} = - \left( \frac{C_{mn}}{C_0} \right) (F_{i\max})_{mn} \cos(m\theta_{ij} + (\theta_0)_{mn})$$

而要校正 (3) 式那样的波前误差, 各促动器应加的力为 [8]:

$$F_{ij} = - \sum_{m=0}^i \sum_{n=0}^k \left( \frac{C_{mn}}{C_0} \right) (F_{i\max})_{mn} \cos(m\theta_{ij} + (\theta_0)_{mn}) \quad (6)$$

模式定标法的优点是: (1) 取的每一模式(项)都是低频的, 校正力是不大的, 自由谐振模式还是能量最小的。(2) 复杂的定标计算是预先完成的, 只需在计算机中存入每种模式(每种  $m, n$ ) 各圈促动器的最大力  $(F_{i\max})_{mn}$ , 得到拟合的波前公式后, 求校正力的计算是简单的。当然模式定标的计算是复杂的, ESO NTT 的模式定标计算是由 Schwesinger 完成的, VLT 的模式定标计算是由崔向群和 Noethe 完成的。

### 2.2.2 阻尼最小二乘法

这是 Levenberg 在 1944 年提出的算法, 曾成功地用于光学系统优化(光学自动设计)中。南京天文仪器研制中心建立的薄镜面主动光学实验系统中求校正力用了这样的算法 [5,7]。

在波前上取  $s$  个点(并不要求  $s$  与小透镜阵的数目相等), 力促动器的数目记为  $n$ , 依次测得或算得  $\frac{\partial W_i}{\partial f_j}$  ( $\approx \frac{\Delta W_i}{\Delta f_j}$ ), 得刚度矩阵  $C$ :

$$C = \begin{bmatrix} \frac{\partial W_1}{\partial f_1} & \frac{\partial W_1}{\partial f_2} & \dots & \frac{\partial W_1}{\partial f_n} \\ \frac{\partial W_2}{\partial f_1} & \frac{\partial W_2}{\partial f_2} & \dots & \frac{\partial W_2}{\partial f_n} \\ \vdots & \vdots & \ddots & \vdots \\ \frac{\partial W_s}{\partial f_1} & \frac{\partial W_s}{\partial f_2} & \dots & \frac{\partial W_s}{\partial f_n} \end{bmatrix} \quad (7)$$

为校正波前误差  $W$ , 力  $f$  应产生  $-W$  的波前, 即  $f$  应满足:

$$Cf = -W \quad (8)$$

$s > n$ , 用最小二乘法求 (8) 式的解:

$$f = -(C^T C)^{-1} C^T W \quad (9)$$

由于  $C$  和  $W$  都有误差, 用最小二乘法求得的  $|f|$  可能很大, 加这样的力后不仅不安全, 而且实测的波前误差可能比不校正前更大。仅仅在  $|f|$  的适当范围内, (8) 式才是有效(误差的影响可以忽略)的, 可用阻尼最小二乘法, 得到的解为:

$$f = -(C^T C + PI)^{-1} C^T W \quad (10)$$

$P$  是阻尼因子(正量),  $I$  是单位矩阵, 取适当的  $P$  值, 使所得的解  $f$  在 (8) 式的有效范围内, 将这个解记为  $f^{(1)}$ , 我们 [9] 证明了这个解的意义是, 在  $|f|^2 \leq |f^{(1)}|^2$  这个  $n$  维空间的球

域中 ( $f$  表示球域中的变点), 解点  $f^{(1)}$  处残差平方和  $\sum_{i=1}^n |\nu|^2$  值最小 ( $\nu$  是任一  $f$  代入 (8) 式中得到的残差),  $f^{(1)}$  即是这个球域中的最优解, 这里的球域可理解为 (8) 式的有效域。此外, 也可能因为  $W$  太大或包含高频成分, (8) 式的最小二乘解  $|f|$  太大, 这种情况下, 我们也采用阻尼最小二乘法, 取适当的  $P$  值, 使解  $f^{(1)}$  在可接受的范围中。这个解的意义是: 在  $|f|^2 \leq |f^{(1)}|^2$  这个  $n$  维的球域中, 解点  $f^{(1)}$  处残差平方和  $\sum_{i=1}^n |\nu|^2$  值最小,  $f^{(1)}$  即是这个球域中的最优解, 这里的球域可理解为可接受的力的范围。在文献 [1] 中也提到了光学设计中用的阻尼最小二乘法是求力的方法之一, 但该文说现在的情形是严格线性的, 需要多大的阻尼因子是不清楚的, 又怀疑或否定了这种算法。我们的观点是: 阻尼最小二乘法并不仅仅对解决非线性问题有用。与光学设计不同, 现在用阻尼最小二乘法不是为了解决非线性, 而是为了解决 (8) 式中  $C$  和  $W$  有误差, 将解限制在 (8) 式的有效范围内, 或  $W$  太大或  $W$  含高频成分, 将解限制在可接受的范围内。重要的是我们证明了, 阻尼最小二乘法的解, 是球形有效范围或可接受范围中的最优解。通过实践, 我们发现阻尼因子  $P$  的选择是不难的, 可在一个较大的范围中自由选用, 对于一个确定的系统, 刚度矩阵是恒定的,  $-(C^T C + P I)^{-1} C^T$  可预先求好, 存在计算机中, 主动光学的校正频率不高, 这样的运算量是可以接受的。

用阻尼最小二乘法求力, 对于镜面是不是圆形的、力促动器是否按圆形分布、位置是否精确, 都没有关系。变量也可以不是力, 而是带动力促动器的步进电机的步数。用阻尼最小二乘法求力时,  $W$  是整体出现的, 用何种多项式去拟合它关系不大, 甚至  $W$  中含有高频成分也不要紧。

为了尽可能减少主镜的弹性变形改正量, 凡是可以通过副镜的刚体位移改正的, 最好由副镜承担 [2,8]。轴向离焦  $c\rho^2$ , 沿光轴平移副镜即可改正。横向离焦 (像的平移)  $b\rho \cos(\theta + \theta_0)$ , 调整望远镜的指向即可改正。三级彗差  $d\rho^3 \cos(\theta + \theta_1)$ , 可通过侧向平移或倾斜副镜来改正, 为了不伴随产生横向离焦, 最好使副镜绕着镜面的曲率中心作转动。不论采用哪一种多项式拟合, 都应加上这几项, 以便由调整副镜或整架望远镜来改正。

### 3 拼接镜面主动光学 [10,18]

主镜由多块子镜拼成, 只要子镜有足够的刚度, 主镜的厚度和重量可大为减小, 大尺寸的磨镜机、镀膜机也不需要了, 并且为应用高反射膜和复制技术创造了条件。特别是, 口径 8m 以上的主镜, 很难再用整块的镜面, 拼接镜面使建造特大口径的望远镜成为可能。拼接镜面主动光学的代表是美国 Keck 10m 望远镜和 HET 9m 望远镜, Keck 主镜由 36 块六角形子镜拼成 (见图 4), 每块对角线长 1.8m, 厚 75mm, HET 主镜由 91 块六角形子镜拼成, 每块对角线长 1.15m, 厚 51mm。

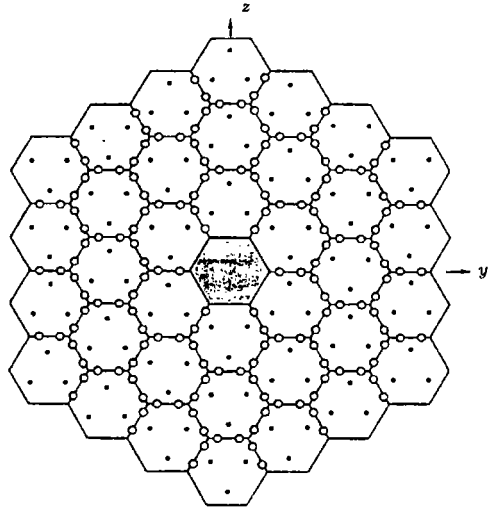


图 4 Keck 望远镜的 36 块子镜和位移传感器 (空心圆圈表示) 以及在每块子镜后面的 3 个位移促动器 (小圆点表示) 的分布 [14]

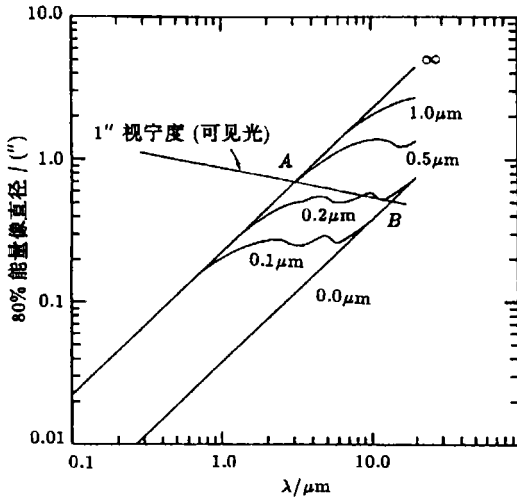


图5 80% 能量像直径与波长的关系曲线<sup>[12]</sup>

A点( $\lambda$ 约 $3\mu\text{m}$ )时,单块子镜的衍射变得与大气视宁度可比,当波长大于A点时,子镜衍射已成为限制分辨率的主要因素,因之,当波长在 $3\mu\text{m}$ 附近时就要求各子镜共面,但这里完全共面(前后误差为0)曲线,要比大气视宁度曲线低得多,在这种情况下较粗地共面(例如前后误差为 $\lambda/20 \sim \lambda/30$ )就可以了,当波长达到B点( $\lambda$ 约为 $12\mu\text{m}$ )以后,10m主镜的衍射就成为限制分辨的主要因素,各子镜应当足够精确地共面(例如前后误差为 $\lambda/100$ )。从图5可以看到取子镜前后差(piston误差)为 $0.1\mu\text{m}$ 是合适的,这种情况下,波长小于B( $12\mu\text{m}$ )的波段,限制分辨率的主要是大气,波长大于B的波段,可达到10m主镜的衍射极限。对Keck主镜,在波长大于 $1\mu\text{m}$ 的红外区,各子镜以一定精度地共面是必要的。在Mauna Kea台址,Keck主镜与一个理想的、整块的10m镜相比,各波长的像直径基本相同。以上介绍的是Keck望远镜的设计思想,而子镜共面误差 $0.1\mu\text{m}$ 则是设计它的位移传感器和位移促动器的基本依据。

美国HET 9m望远镜主要作光谱观测,工作波段是 $350\text{nm}—2500\text{nm}$ ,由台址视宁度限制的像斑直径约为Mauna Kea台址的1.5倍,拼接的主镜只是共焦。

Keck望远镜中子镜形状不作主动校正,子镜可视作刚体,它有六个自由度,因镜面近似于球面,它可沿镜面的两个平移方向移动和绕通过自身中心垂直于表面的轴转动(自转),这三个自由度要求不严,安装后,不再作检测和校正,主动光学校正的是子镜前后(影响到共面)和通过自身中心绕 $y, z$ 轴的转动(影响到共焦和共面)这三个自由度。

### 3.1 共焦检测和校正

应用S-H检测装置,在每块子镜上设置一个子孔径,不难发现,只要调整各子镜使CCD上标准点光源和星光的两组像形状相似,通过小透镜阵的各光线(通常是各子镜的主光线)就交于一点,Keck望远镜中共焦的检测和校正用的就是这种方法。我们认为,这个交点不能是任意的,它应该是各子镜的焦点(平均焦点),为此我们发展了Keck的方法:在每块子镜上设置三个子孔径,调整各子镜使CCD上标准点光源和星光的两组像形状相似,这样实现的才是真正的共焦,这个方法我们已经在文献[18]中叙述。邹维曜、张振超等人已经在国家自然

在安装Keck望远镜的美国夏威夷Mauna Kea,约有10%的时间 $r_0 \geq 20\text{cm}$ ( $r_0$ 是相干长度),取 $r_0 = 20\text{cm}$ 来进行讨论,这相当于在 $500\text{nm}$ 波长处视宁度的FWHM(半峰全宽)为 $0''.5$ 或80%能量像直径为 $1''$ 。图5绘出了80%能量像直径和波长的关系曲线,各曲线所标数字为相应的piston误差即子镜前后误差(以rms表示),其值为 $\infty$ 表示各子镜完全不共面,即单个子镜的衍射, $0.0\mu\text{m}$ 表示各子镜完全共面,即10m主镜的衍射,图5应理解为各子镜仅存在前后误差,不存在其它误差。对波长短于 $1\mu\text{m}$ 的波段,像的直径几乎完全由视宁度决定,各子镜共焦就可以了,共面几乎不提高分辨率,当波长接近



科学基金重点项目建立的拼接镜面主动光学实验系统中应用并验证了这种方法的准确性。

### 3.2 共面检测和校正<sup>[12,19]</sup>

#### 3.2.1 主动光学中的检测和校正<sup>[10,11]</sup>

这里介绍 Keck 10m 望远镜主动光学校正(即观测过程中的校正)所用的方法。在子镜的背面,每两个子镜相邻的边上,安装两个电容位移传感器。传感器的结构见图 6。传感器和促动器的位置见图 4,传感器的位置用“○”表示,促动器的位置用“●”表示。

以  $x_1, x_2, x_3$  表示一块子镜三个促动器的位移量,以  $x_4, x_5, x_6$  表示相邻的另一块子镜三个促动器的位移量,以  $y_i$  表示它们之间的一个位移传感器读数的变化量,显然  $y_i$  是  $x_1, x_2, x_3, x_4, x_5, x_6$  的线性函数:

$$y_i = a_{i1}x_1 + a_{i2}x_2 + a_{i3}x_3 + a_{i4}x_4 + a_{i5}x_5 + a_{i6}x_6 \quad (11)$$

对于给定传感器和促动器的位置,就可算得  $a_{i1}, a_{i2}, a_{i3}, a_{i4}, a_{i5}, a_{i6}$  这些系数的值,也可以通过实验直接求得这些值。以  $m$  记位移传感器的个数,可列出  $m$  个 (11) 式。以各子镜正确安放时各位移传感器的读数为基准,取它们全为零,工作过程中,这组读数变为  $y_1, y_2, \dots, y_m$ ,为了校正到正确状态,各促动器的位移量应满足:

$$\begin{cases} a_{11}x_1 + a_{12}x_2 + \dots + a_{1n}x_n = -y_1 \\ a_{21}x_1 + a_{22}x_2 + \dots + a_{2n}x_n = -y_2 \\ \vdots \\ a_{m1}x_1 + a_{m2}x_2 + \dots + a_{mn}x_n = -y_m \end{cases} \quad (12)$$

写成矩阵形式:

$$AX = -y \quad (13)$$

方程组 (12) 中,每一个  $y_i$  只与 6 个  $x_i$  有关,即每一个式子中只有 6 个  $a_{ij} \neq 0$ ,其余的全为零。(12)、(13) 式是 Keck 望远镜主动光学中最重要的方程,可称为面形控制方程。

Keck 望远镜中,位移传感器的个数  $m = 168$ ,促动器的个数虽有 108 个,但有一块子镜作为基准(由它来决定主镜的位置、指向,这是必要的),它的三个促动器不作主动光学校正,(12) 和 (13) 式中不包括这三个促动器,  $n = 105$ ,用最小二乘法,求得  $X$ 。

Keck 望远镜仅采用位移传感器检测就可以决定拼接主镜的面形了。它的优点是,不需要外加的光源,也不需要利用星光,装在主镜的背面,对观测没有干扰。但镜面的正确状态,即各位移传感器的零点,需要用其它方法来确定,也就是需要定标,多了一种误差,也增加了复杂性。

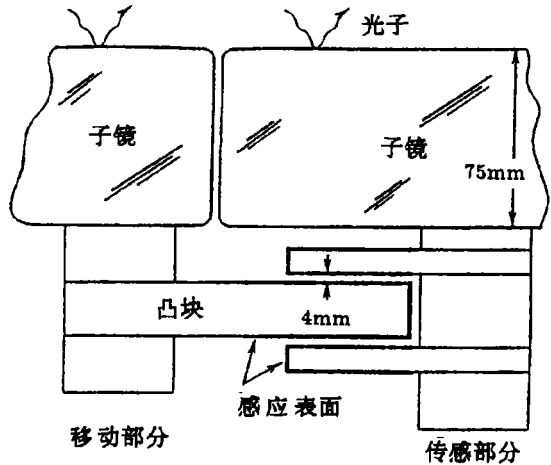


图 6 在子镜背面的位移传感器的位置<sup>[14]</sup>

图中显示了这种电容式的位移传感器的间隙(反映位置的变化)

### 3.2.2 定标方法<sup>[12,13,16]</sup>

第一步是采用 3.1 节中的方法,使各子镜共焦。第二步是前后平移各子镜,使它们共面,本节只介绍第二步。

(1) 参看图 7,在主镜像上两子镜的交界处,设置一个子孔径(小透镜),它的两半分别落在两个子镜上,为避免对准误差的影响,在子孔径中央对应于两镜缝的地方加一挡光条,在 Keck 望远镜中,子孔径对应于主镜上直径 12cm 的圆(大气湍流对下面要作的衍射花样观测影响不大),挡光条宽度对应于主镜上 3cm。望远镜对准一颗恒星,如果两子镜共面,在小透镜焦面上就会观测到与子孔径落在同一个子镜上相同的衍射花样,当两镜有前后差(piston error)时,衍射花样就改变,为了分清衍射花样,Keck 望远镜中,设计到使小透镜焦面上衍射花样的主要部分占有 CCD 靶面上  $25 \times 25$  个像素,取一系列两子镜前后差  $-5\lambda/22$ ,  $-4\lambda/22$ ,  $\dots$ ,  $0$ ,  $\dots$ ,  $+4\lambda/22$ ,  $+5\lambda/22$ , 对单色光通过计算或利用波段很窄的星光,得到在  $25 \times 25$  个像素范围中的衍射花样,

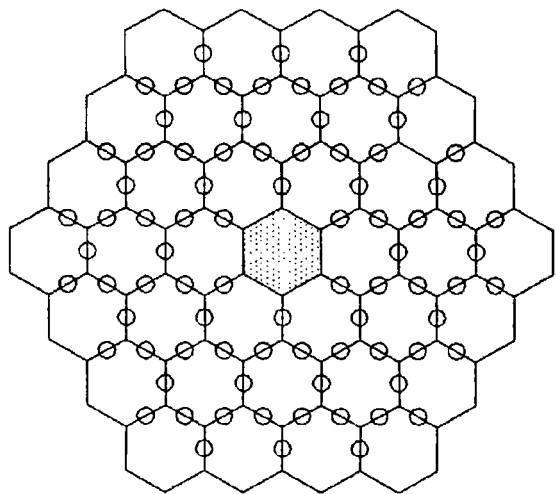


图 7 定标检测中主镜像上子孔径的分布<sup>[15]</sup>

不难列出类似于(12)式的式子,有 78 个式子(Keck 望远镜中,由于中央挡光,最里面的 6 个孔径不用),35 个未知数(有一块是基准镜,除外),用最小二乘法就可以求得 35 块子镜应有的前后平移量。

(2) 不难看到,上述方法定出的只是各子镜共位相,除非用其它方法已保证了两子镜的前后差不会大到光波长的四分之一,各子镜前后还存在  $\lambda/2$  整倍数的不确定性,这对工作在宽波段的 Keck 望远镜来说是不允许的,为使各子镜共面,Keck 望远镜定标中又用了两种方法:(a) 用数种不同波长的窄波段星光,作上述定标,得到的公共的共位相位置,就是共面位置。(b) 用一定波段的星光,当两子镜前后差很小时,得到的衍射花样与一套模板中的一个相似,前后差渐渐增大,波段中的光将表现为与一套模板中的几个相似,CCD 记录到的是这些衍射花样的叠加(为简单起见,设单位波长的能量相同,CCD 对各种光的灵敏度相同),和模板中的任一个已有明显差别,当前后差大到波段中两端的光干涉级相差 0.5,CCD 记录到的将是整套模板各种衍射花样的叠加,与模板中的任一个都不同了。定义相干系数(coherent coefficient)为观测到的衍射花样与一套模板比较得到的最大相关系数减最小相关系数。改变两子镜的前后差,相干系数极大(严格讲是主极大)对应的就是共面位置。但对波

到在  $25 \times 25$  个像素范围中的衍射花样,共 11 幅,称为模板,将它们存在计算机中,定标时将观测到的星光的衍射花样,与模板作相关系数的计算,并内插,得到相关系数最大对应的两镜前后差值。按上述方法,一次即可得到所有两子镜相邻边缘的前后差值。为了提高精度,Keck 望远镜定标时,利用促动器使每两个相邻子镜每次相对前后平移  $\lambda/22$ ,共测量 11 次,得到的镜面前后差值精度可达约 10nm。和促动器的位移量与传感器读数的变化量的关系相似,子镜的前后平移量(三个促动器的位移量是相同的)与边缘前后差也存在着线性关系,

段很窄的光, 两子镜前后差较大时仍能有一定的相干系数值, 虽能由它引导到共面的位置, 当在与共面位置差几个  $\lambda$  时, 仍有与共面位置相差不大的相干系数, 故这时定出的共面位置精度不高。例如用带宽 10nm 的光, 可以在  $\pm 30\mu\text{m}$  的范围中, 引导到共面位置, 但只能定到  $2\mu\text{m}$  的精度, 需要用较宽波段的星光, 再作一、二次, 定到  $\pm\lambda/4$  以内, 最后, 再用 (1) 中的方法, 定出高于  $\lambda/22$  精度的共面位置。

以上共面定标用的检测系统, 以结构上看与 S-H 检测系统相似, 但原理是完全不同的, 这是 Chanan 等提出的一类新的检测系统, 仅仅从形式上可以将它称为物理光学的 S-H 检测系统, 而前面讲到的可称为几何光学的 S-H 检测系统。还需提到, 我们在薄镜面主动光学实验系统<sup>[5,7]</sup>中, 提出并制成了一种由小棱镜和大透镜组成的等效小透镜阵, 后来, 我们注意到 Keck 望远镜作共面定标时用的是类似的结构, 且他们是更早提出的<sup>[15]</sup>, 这样的小透镜阵有像质好等重要优点。

Keck 望远镜每个子镜背面有 36 个点的轴向支撑系统, 由三个无定向支撑板 (whiffletrees) 组成<sup>[13]</sup>, 每个无定向支撑板归结到一个定位点上, 可在这里装位移促动器。位移促动器由滚珠丝杆和一个将位移缩小到  $1/24$  的含油波纹管 (bellows) 液压系统组成, 促动器的位移范围是 1.1mm, 最小位移量 4nm, 电容位移传感器单位输出相当的位移量为  $3.8\text{nm}$ <sup>[15]</sup>。Keck 主镜的重力变形是: 从天顶到地平, 主镜支撑系统外部相对于内部, 沿光轴方向约移动 0.6mm, 不作主动校正像半径的 rms 约增加到  $50''$ <sup>[15]</sup>。热变形: 在一个固定的高度角, 没有主动校正, 1h 中像半径 rms 约增加到  $0.6''$ <sup>[15]</sup>。为了校正这些误差, Keck 望远镜主动光学校正的时间间隔应为秒级。Keck 望远镜主动控制系统的稳定性约为 80% 能量像  $0''.1$ /月, 因之, 尽管定标是比较复杂的, 但可以较长时间作一次。

在中国科学院南京天文仪器研制中心已经建成了一个拼接镜面主动光学实验系统。实验镜由三块对角线 250mm 的六角形镜组成, 各子镜的半径与平均值的差小于 0.025 mm。屈元根设计了有特色的位移促动器, 它由精密丝杆和一个将位移缩小到约  $1/45$  的柔性铰链系统组成, 可控位移优于 15 nm。邹维曜提出一种共面定标方法, 是这个系统中的创新。还应当提到, 邹维曜在他的硕士论文<sup>[17]</sup>中, 提出了一种通用的面形控制方程的建立方法, 并详细讨论和计算了传感器读数摄动引起的面形控制方程最小二乘解的改变, 即误差的传播。

## 4 LAMOST 中的主动光学<sup>[19,20]</sup>

LAMOST 是大天区面积多目标光纤光谱望远镜 (Large Sky Area Multi-object Fiber Spectroscopic Telescope) 的缩写, 这个方案是由王绶琯和苏定强提出的, 三年来, 工程技术方面已做了大量的研究、计算和初步设计, 目前, 这个项目已由国家计委正式立项, 总经费 2.35 亿元, 要求在 2004 年建成。

图 8 绘出了 LAMOST 的基本结构, 光学系统是反射 Schmidt 系统, 主光轴在子午面内, 南端高起与地面成  $25^\circ$ , 球面镜  $M_B$  固定在基墩上, 可在天体经过子午圈前后时对其观测 1.5h(可增加到 2.5h), 观测的天区是  $-10^\circ \leq \delta \leq +90^\circ$ , 反射改正板  $M_A$  装在地平式基架上, 观测时作跟踪运动, 同时焦面作旋转, 与一般地平式望远镜不同, LAMOST 跟踪运动中没有盲区, 方位和焦面转动是相当均匀和缓慢的, 高度轴转动虽不均匀, 但转动量很小, LAMOST

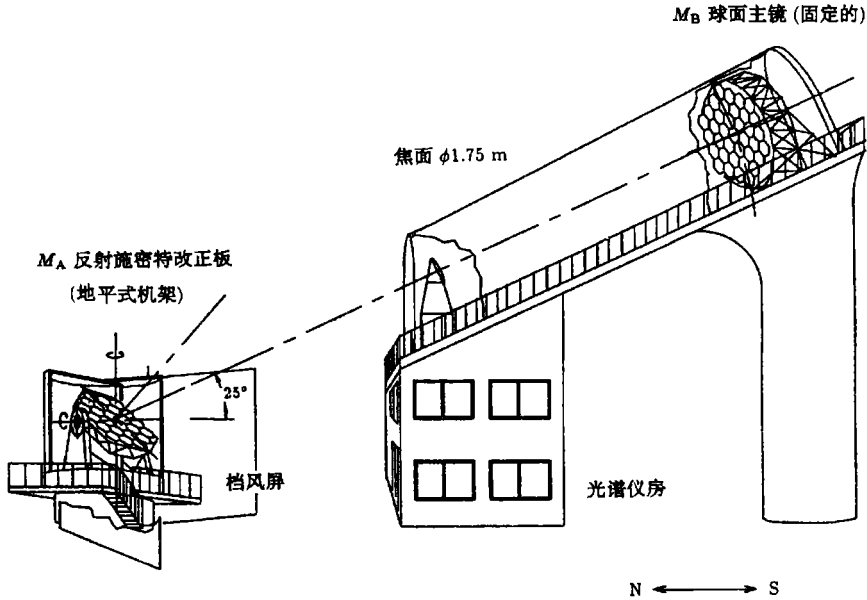


图 8 LAMOST 的基本结构

通光口径 4m，焦距 20m，焦比 5， $M_A$  与  $M_B$  相距 40m，视场  $5^\circ$ ，对应的线直径是 1.75m，在这样大的角视场和大尺寸的焦面上，计划放置 4000 根光纤，它们将天体的光引导到下层的光谱仪上。

$M_A$  由 24 块六角形子镜拼成，每块对角线长 1.1m，厚 25mm， $M_B$  由 37 块六角形子镜拼成，每块对角线 1.1m，厚 75mm。为消去球差， $M_A$  镜面上  $(y, z)$  点的深度  $t$  应满足：

$$t = \frac{(y^2 \cos^2 \theta + z^2)^2 - 2kr^2(y^2 \cos^2 \theta + z^2)}{64f^3 \cos \theta} \quad (14)$$

上式中  $f$  是焦距， $\theta$  是视场中心目标的入射角， $r$  是通光半口径， $k = r_0^2/r^2$ ，这里  $r_0$  是中性带高度， $y, z$  轴位于镜面顶点的切平面内， $y$  轴在切平面与入射面的交线上。对于北京天文台兴隆观测站 ( $\phi = 40^\circ.4$ )，观测上述天区时， $\theta$  角将在  $7^\circ.3 \sim 57^\circ.3$  间变化，对同一天区的观测过程中， $y, z$  轴将在切平面内转动，且  $\theta$  也有一些变化，这要求  $M_A$  上同一点的深度  $t$  必须变化，也就是对于不同的天区或在同一天区的观测过程中  $M_A$  的面形需变化，按传统概念，这样的光学系统是不能实现的。我们提出了用主动光学的办法来实现这样的系统。由于焦比是 5， $M_A$  又由许多子镜拼成，子镜与最接近平面的最大偏离约  $9\mu\text{m}$ ，与最接近像散面 (由两个不同半径的正交圆柱面构成的面) 的最大偏离约  $1\mu\text{m}$ ，我们认为这样的面形变化是可能的。在南京天文仪器研制中心的薄镜面主动光学实验系统上，张振超、苏定强、崔向群作了实验，直径 0.5m，厚 6mm 的实验镜，用 20 个力促动器，能足够精确地在不同  $\theta$  的情况下变成  $M_A$  上不同区域的各种面形，以后，崔向群又对子镜的实际形状作了计算，进一步表明用加力的方法将它变成要求的各种形状是可行的<sup>[20]</sup>。根据实验和计算，每个子镜上

约需 40~50 个力促动器, 同时有三个位移促动器 (实际上它们也对子镜施加力)。各促动器应加的力和位移促动器的位移, 是赤纬  $\delta$  和时角  $t$  的函数, 将由计算和实测得到的力和位移存在计算机中, 观测过程中作开环校正, 根据计算 1.5min 校正一次就够了, 在 1.5h 的观测过程中,  $M_A$  高度角最大的变化仅  $0^\circ.34$ , 重力变形 (的变化) 是不大的, 如果需要, 也可以在开环校正中加上重力变形的改正。LAMOST 中只要求各子镜共焦, 每次观测开始前, 将采用 S-H 检测装置, 通过星光按照 3.1 节中共焦检测的方法, 对  $M_A$  各子镜作一次共焦校正。观测过程中,  $M_A$  的热变形可不校正, 但需采取一些措施, 经过精心设计和计算, 以保证它在允许的范围內。

$M_B$  是固定的, 子镜的面形不作校正, 每块子镜背后有三个位移促动器, 每次观测, 在检测  $M_A$  之前, 应先在  $M_B$  的球心处对  $M_B$  作共焦 (实际上是用人造点光源使各子镜共球心) 的检测和校正, 也可以在观测过程中作几次同样检测和校正, 以减少热变形的影响。

我们也在考虑是否在  $M_B$  (甚至包括  $M_A$ ) 上安置位移传感器, 对拼接镜面作闭环的检测和校正, 这将需在是否要对较远的红外波段作观测、热变形能否控制在允许的范围內、增加的复杂性和造价之间作权衡。

### 参 考 文 献

- 1 Wilson R N, Franza F, Noethe L. J. mod. Optics, 1987, 34: 485
- 2 Schneermann M, Cui X. In: Ulrich M H ed. Proc. of ESO Conference on Very Large Telescopes and Their Instrumentation, Garching, 1988, Garching: ESO, 1988: 389
- 3 Noethe L, Franza F, Giordano P et al. J. mod. Optics, 1988, 35: 1427
- 4 Wilson R N, Franza F, Giordano P et al. J. mod. Optics, 1989, 36: 1415
- 5 苏定强, 主动光学开题报告, 中科院南京天文仪器研制中心, 1991
- 6 Wilson R N, Franza F, Noethe L et al. J. mod. Optics, 1991, 38: 219
- 7 Su Dingqiang, Jiang Shengtao, Zou Weiyao et al. Proc. SPIE, 1994, 2199: 609
- 8 崔向群, 博士学位论文: 采用主动光学的大口径单块薄镜面的支撑系统, 中国科学院南京天文仪器研制中心, 1995
- 9 苏定强, 王亚男. 天文学报, 1974, 15: 51
- 10 Mast T S, Nelson J E. Appl. Opt., 1982, 15: 2631
- 11 Nelson J E, Mast T S, Faber S M. The Design of the Keck Observatory and Telescope (Ten Meter Telescope), Keck Observatory Report, No. 90, 1985
- 12 Chanan G A, Nelson J E, Mast T S. Proc. SPIE, 1986, 628: 466
- 13 Chanan G A, Mast T S, Nelson J E. In: Ulrich M H ed. Proc. of ESO Conference on Very Large Telescopes and their Instrumentation, Garching, 1988, Garching: ESO, 1988: 421
- 14 Nelson J E, Mast T S. In: Ulrich M H ed. Proc. of ESO Conference on Progress in Telescope and Instrumentation Technologies, Garching, 1992, Garching: ESO, 1992: 3
- 15 Cohen R W, Mast T S, Nelson J E. Proc. SPIE, 1994, 2199: 105
- 16 Chanan G A, Mast T S, Nelson J E et al. Proc. SPIE, 1994, 2199: 622
- 17 邹维曜, 硕士学位论文: 大型拼接镜面天文望远镜的面形控制, 中科院南京天文仪器研制中心, 1996
- 18 Su Dingqiang, Cui Xiangqun, Wang Yanan et al. Proc. SPIE, 1998. 3352: 76
- 19 Wang Shouguan, Su Dingqiang et al. Appl. Opt., 1996, 35: 5155
- 20 崔向群, 姚正秋, 祝捷等. 见: 崔向群主编. 中国天文学会'97 天文望远镜及仪器新技术交流会议论文集, 庐山, 1997, 南京: 南京天文仪器研制中心, 1997: 90

## Active Optics—Key Technology of the New Generation Telescopes

Su Dingqiang Cui Xiangqun

(*Nanjing Astronomical Instruments Research Center, The Chinese Academy of Sciences, Nanjing 210042*)

### Abstract

The general theory and the principal function of the active optics applied in the modern astronomical optical telescopes are described and reviewed in this paper. Based on the authors' recent ten years work and experiences in the both thin mirror active optical technology and the segmented mirror active optical technology, the main parts of the active optical system, such as the wave front sensor, the wave front fit, the calibration of the correct forces, the co-surface and the co-focus methods, are described. The active optical system of the Large Sky Area Multi-object Fiber Spectroscopic Telescope (LAMOST), which is our new national large project and for which both the thin mirror and the segmented mirror active optical technologies are applied, is also briefly presented in this paper.

**Key words** astronomical optics—telescope—techniques: active optics